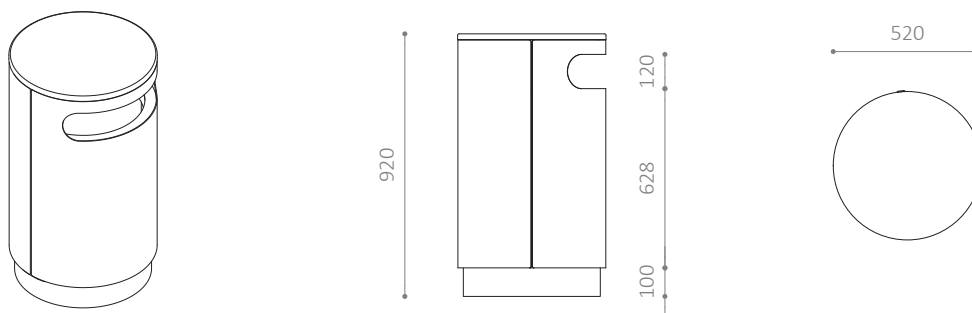




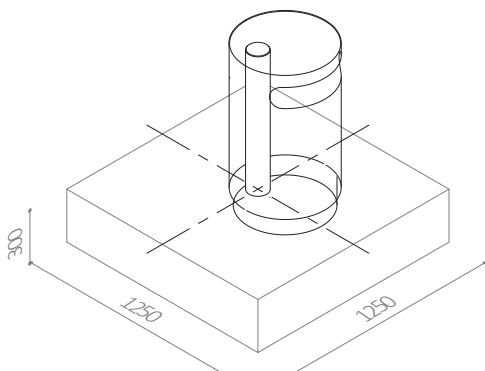
HITSA-SAFE Papperskorg

- Papperskorg
- Fordonshinder till stadskärnor, gågator, entréer etc.
- Certifierat enligt PAS 68 och IWA 14
- FJORDPARK formgiven av VE2
- Enkelt sidoinkast
- Finns även i RAL-färger
- Avtagbar – enkel att montera och byta ut





HITSA-SAFE BASE



HITSA-SAFE Papperskorg

HITSA-SAFE Papperskorg skyddar stadens rum mot fordonsattacker samtidigt som den bidrar till en positiv och användarvänlig stadsmiljö. Den är formgiven av VE2, har enkelt sidoinkast och avfallspåse som hängs i locket för enkel tömning.

HITSA-SAFE Papperskorg är avtagbar, kan levereras i alla RAL-färger och är enkel att montera och byta ut.

HITSA-SAFE är certifierat enligt PAS 68 och IWA 14 för att stoppa fordon upp till 1 500 kg i en hastighet av 48 km/h.

HITSA-SAFE PAPPERSKORG

- Levereras med FJORDPARK 4 PLUS Papperskorg
- 80 liter med enkelt sidoinkast
- Höljet finns i slätt eller perforerat utförande eller egen design
- Vänsterhängd lucka med påshållare för enkel tömning
- Tillval: Integrerad askkopp och panthållare
- Finns även i RAL-färger
- Öppnas med trekantsnyckel – smäcklås

MATERIAL:

- Varmförzinkat stål och aluminium
- Finns även i cortenstål (hölje och topp)
- Finns även i pulverlackerat varmförzinkat stål och aluminium

MÅTT:

Konstruktion med platta och centrerad stolpe: 1 250 x 1 250 mm
Lock/hölje: 3 mm stålplåt
Topp: 3 mm slät aluminium
Sockel: \varnothing 480 mm

MONTERING:

- Papperskorg monteras på HITSA-SAFE Base med låssystem
- Förberett grävarbete med underlag packat i enlighet med certifieringskrav LxBxH: 1 500 x 1 500 x 300 mm
- Avstånd från underlag till överkant: 975 mm

