

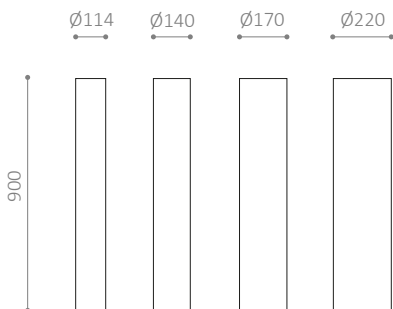
HITSA-SAFE Pollare

- Fordonshinder till stadskärnor, gågator, entréer etc.
- Certifierat enligt PAS 68 och IWA 14
- Finns i flera utföranden
- Finns även i RAL-färger
- Avtagbar – enkel att montera och byta ut

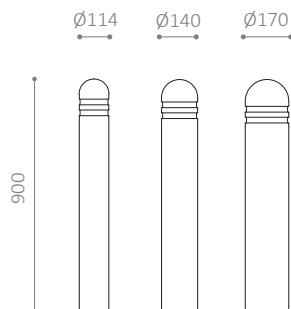


HITSA-SAFE

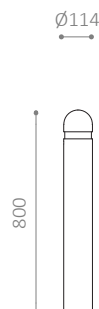
STERKUR



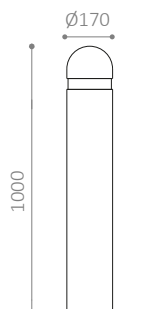
STOLTUR



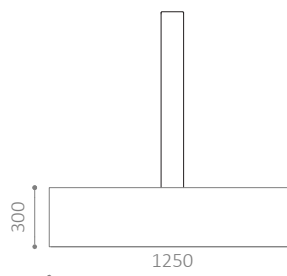
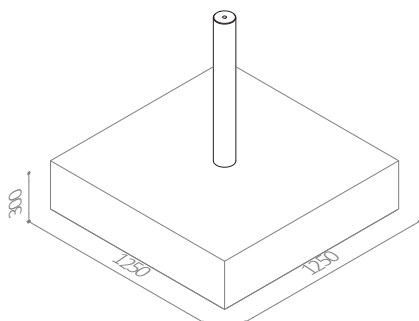
LENTA



LENTA BIG



HITSA-SAFE BASE



HITSA-SAFE Pollare

HITSA-SAFE Pollare är en pollare i dansk design som naturligt smälter in i stadsbilden, samtidigt som den skyddar mot fordonsattacker. Den ger ett slankt och elegant intryck med en storlek från Ø114 mm.

HITSA-SAFE Pollare matchar våra standardpollare, är avtagbar, kan levereras i alla RAL-färger och är enkel att montera och byta ut.

HITSA-SAFE är certifierat enligt PAS 68 och IWA 14 för att stoppa fordon upp till 1 500 kg i en hastighet av 48 km/h.

HITSA-SAFE POLLARE

- Plan eller rund topp
- Avtagbar pollare
- Tillval: Röd, gul eller vit reflex
- Tillval: Öglor, schacklar och kedjor
- Finns även i RAL-färger

MATERIAL:

- Varmförzinkat stål
- Finns även i pulverlackerat, varmförzinkat stål

MÅTT:

Konstruktion med platta och centrerad stolpe: 1 250 x 1 250 mm

STERKUR pollare: H900, Ø114 / 140 / 170 / 220 mm stålrör

STOLTUR pollare: H900, Ø114 / 140 / 170 mm stålrör

LENTA pollare: H800, Ø114 / 140 mm stålrör

LENTA BIG pollare: H1000, Ø170 mm stålrör

MONTERING:

- Pollare monteras på HITSA-SAFE Base med låssystem
- Förberett grävarebete med underlag packat i enlighet med certifieringskrav LxBxH: 1 500 x 1 500 x 300 mm
- Avstånd från underlag till hjulhållarens mitt: 350 mm



HITSA AB
Testvägen 9
232 37 Arlöv
+46 (0)8-1213 0499
info@hitsa.se
www.hitsasafe.se

HITSA
WE SUPPLY OUTDOOR SPACES