

HITSA

WE SUPPLY OUTDOOR SPACES

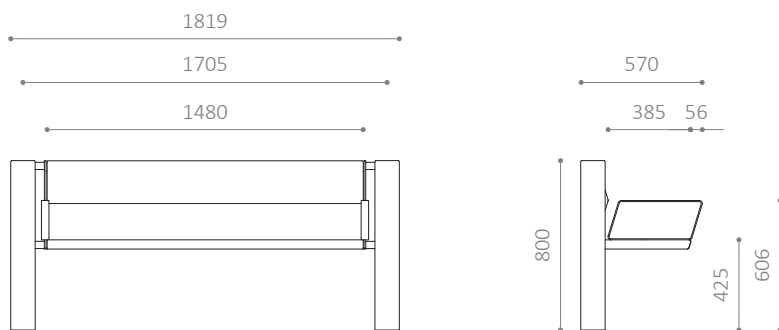
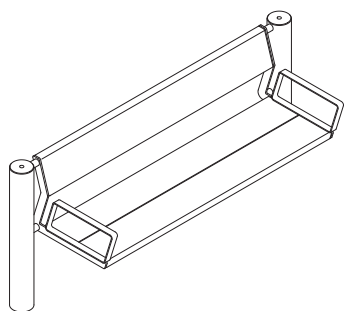


HITSA-SAFE Sofa

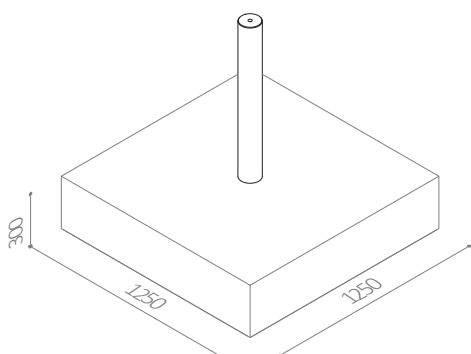
- Fordonshinder till stadskärnor, gågator, entréer etc.
- Certifierat enligt PAS 68 och IWA 14
- NORD soffa formgiven av C.F. Møller Design
- Kan beställas i OrganoWood eller mahogny (FSC®-certifierad)
- Finns även i RAL-färger
- Avtagbar – enkel att montera och byta ut



HITSA-SAFE NORD BN



HITSA-SAFE BASE



HITSA-SAFE Soffa

HITSA-SAFE Soffa skyddar stadens rum mot fordons-attacker samtidigt som den bidrar till en positiv och användarvänlig stadsmiljö. Stadsmöbeln i dansk design av C.F. Møller Design som kan beställas med sits och ryggstöd i två olika träslag.

HITSA-SAFE Soffa är avtagbar, kan levereras i alla RAL-färger och är enkel att montera och byta ut.

HITSA-SAFE är certifierat enligt PAS 68 och IWA 14 för att stoppa fordon upp till 1 500 kg i en hastighet av 48 km/h.

HITSA-SAFE SOFFA

- Levereras med NORD soffa
- Levereras med STERKUR Ø114 mm stolpe
- Levereras med armstöd
- Finns även i RAL-färger

MATERIAL:

- OrganoWood eller grundoljad mahogny (FSC®-certifierad)
- Finns även i obehandlad mahogny (FSC®-certifierad)
- Varmförzinkat stål
- Finns även i pulverlackerat, varmförzinkat stål

MÅTT:

Konstruktion med platta och centrerad stolpe: 1 250 x 1 250 mm
Stolpe, STERKUR: H800, Ø114 mm
Stativ: 43 x 8 mm plattstål
Ribbor: 207 x 43 mm

MONTERING:

- Sitthöjd: 450 mm
- Stolpar monteras på HITSA-SAFE Base med låssystem
- Förberett grävarbete med underlag packat i enlighet med certifieringskrav LxBxH: 1 500 x 1 500 x 300 mm
- Avstånd från underlag till stolpens överkant: 800 mm



Märket för
ansvarfullt
skogsbruk

HITSA AB
Testvägen 9
232 37 Arlöv
+46 (0)8-1213 0499
info@hitsa.se
www.hitsasafe.se

HITSA
WE SUPPLY OUTDOOR SPACES